

VALVOLE MONOBITUBO

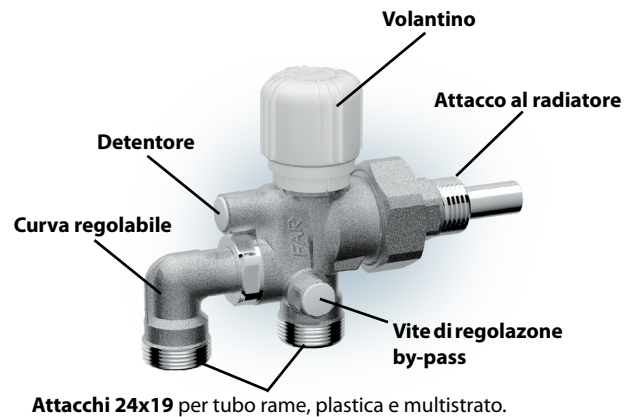
TERMOSTATIZZABILI AD INTERASSE VARIABILE Art.1425

1. DESCRIZIONE

Le valvole monobitubo termostattizzabili **Art.1425** sono state realizzate per rispondere alle esigenze dell'installatore di avere una valvola versatile. Nelle ristrutturazioni di impianti datati questo tipo di valvole offrono la massima flessibilità grazie alle caratteristiche costruttive appositamente studiate:

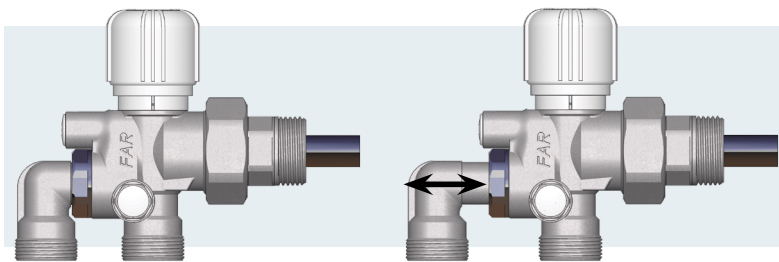
- la distanza tra l'attacco della mandata e quello di ritorno è regolabile manualmente per intervalli compresi tra 35mm e 65mm.
- le valvole possono essere commutate da monotubo a bitubo regolando la vite di by-pass.
- la regolazione può essere di tipo manuale oppure termostatica, installando il comando termostatico **Art.1824 - 1828**.

Disponibile con attacco al radiatore da 1/2" - 3/4" - 1"
Domanda di brevetto n° MI2012U000172



2. INSTALLAZIONE

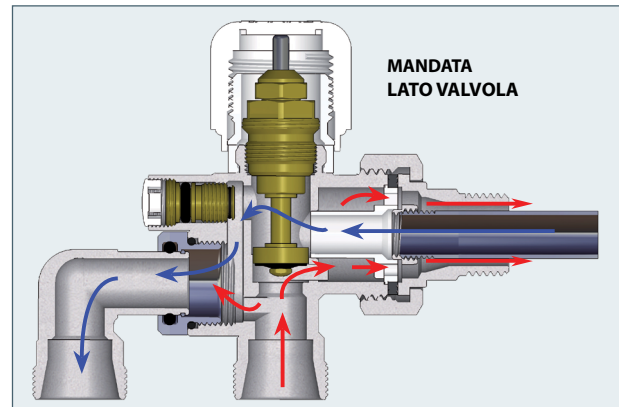
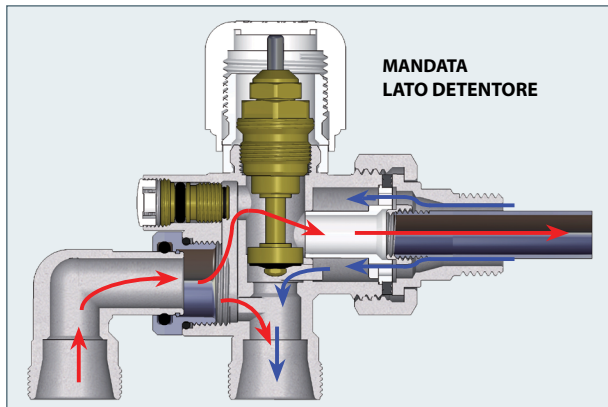
Per modificare l'interasse tra la mandata e il ritorno è sufficiente allungare la curva di regolazione fino al raggiungimento della posizione desiderata. **Sono disponibili tre intervalli di regolazione: 35mm-38mm, 40mm-50mm oppure 48mm-65mm.**



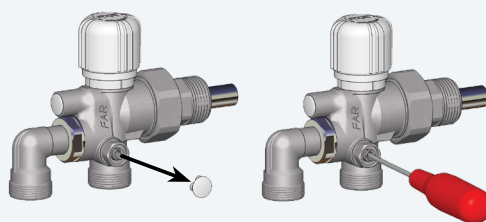
ART.	MISURA	INTERASSE
1425 1235	1/2"	35mm - 38mm
1425 1250	1/2"	40mm - 50mm
1425 1265	1/2"	48mm - 65mm
1425 3435	3/4"	35mm - 38mm
1425 3450	3/4"	40mm - 50mm
1425 3465	3/4"	48mm - 65mm
1425 135D* - 1425 135S*	1"	35mm - 38mm
1425 150D* - 1425 150S*	1"	40mm - 50mm
1425 165D* - 1425 165S*	1"	48mm - 65mm

* D: filetto destro S: filetto sinistro

La valvola è reversibile, è quindi possibile scegliere dove collegare la mandata e il ritorno.



Per cambiare la configurazione da monotubo a bitubo e viceversa, rimuovere il tappino bianco come in figura ed agire sulla vite di by-pass con l'ausilio di un cacciavite o di una chiave a brugola. **Chiudendo completamente il by-pass (avvitato a fondo), la valvola sarà in configurazione bitubo,** aprendolo invece si passerà alla configurazione monotubo.



In configurazione **MONOTUBO**, andando a regolare il by-pass, è possibile variare la portata d'acqua al successivo radiatore andando a bilanciare l'impianto:

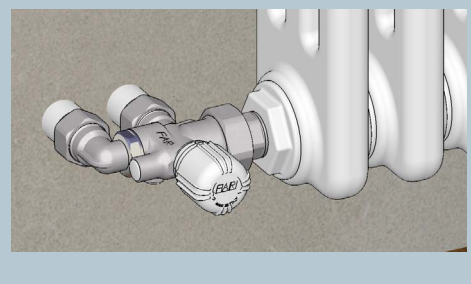
Girando in senso orario

Aumenta la portata d'acqua al radiatore sul quale è installata la valvola.

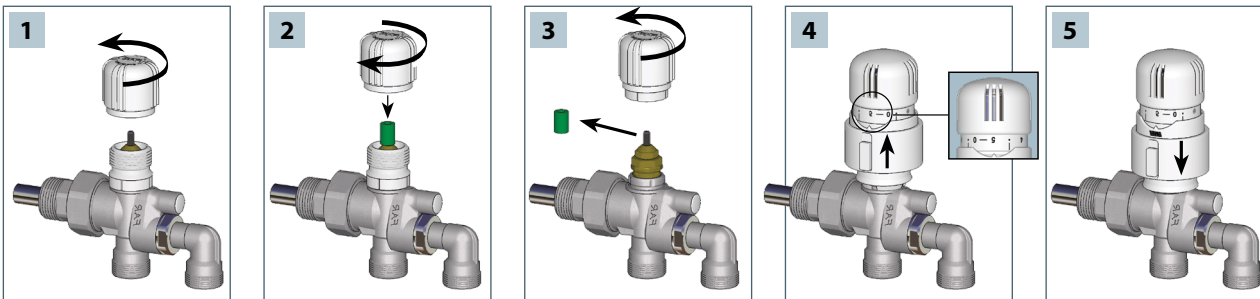
Girando in senso anti-orario

Aumenta la portata d'acqua al radiatore successivo.

Esempio d'installazione della valvola monobitubo termostattizzabili con interasse variabile art.1425



2.1 INSTALLAZIONE DEL COMANDO TERMOSTATICO ART.1824

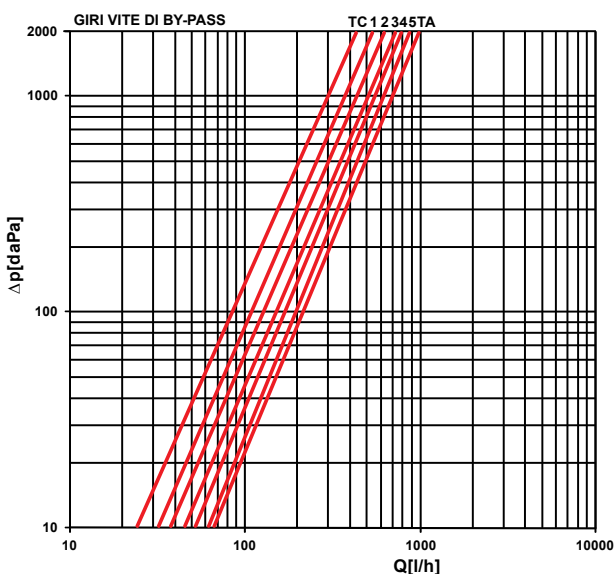


1. Svitare la valvola di comando.
2. Inserire l'estrattore verde sul perno in acciaio della valvola e riavvitare il volantino.
3. Estrarre il supporto in plastica e togliere l'estrattore.
4. Posizionare il selettore sul n.5 per facilitare l'installazione e spingere la ghiera verso il selettore numerato prima d'inserire il comando.
5. Spingere la ghiera verso il corpo valvola, impostare il selettore sul valore desiderato e premere il tasto di bloccaggio.

Consultare la scheda ST.07.02 per l'installazione dell'articolo 1824 e la scheda ST.07.15 per l'articolo 1828.

3. CARATTERISTICHE FLUIDODINAMICHE

Per regolare la portata al radiatore agire sulla vite di by-pass, prendendo come riferimento i valori riportati nella tabella sottostante.



Giri vite di by-pass	TC	1	2	3	4	5	TA
Kv [m³/h]	1	1.24	1.44	1.63	1.8	1.97	2.15
Q% Radiatore	70	52.3	44.6	38.5	33.7	30.8	26.7

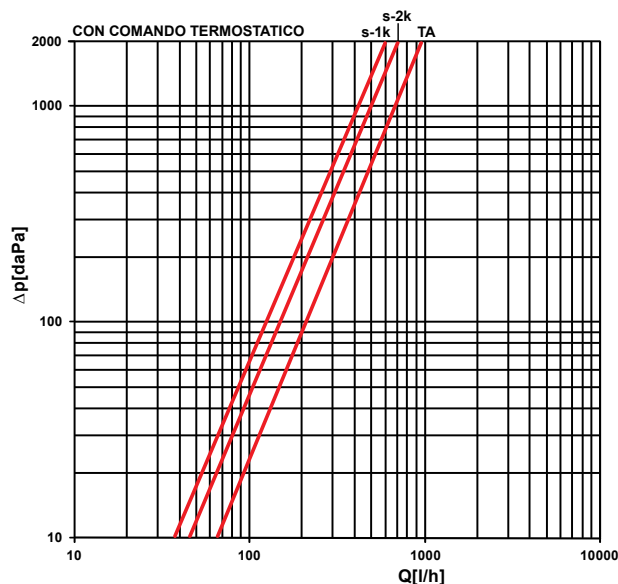


Diagramma delle perdite di carico della valvola Art.1425 con testina termostatica Art.1824

4. CARATTERISTICHE TECNICHE E DIMENSIONALI

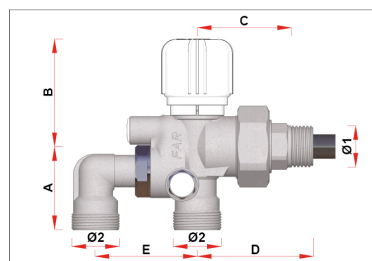
Caratteristiche Tecniche

Materiali di costruzione:

Corpo valvola e raccordi:	CW617N
Particolari minuteria:	CW614N
O-Ring di tenuta:	EPDM
Molla:	acciaio AISI302
Sonda metallica	12 mm lunghezza 45 cm

Limiti d'impiego:

Pressione nominale:	10bar
Campo temperatura di utilizzo:	5-95°C
Fluidi utilizzabili:	acqua



* = con testina termostatica Art. 1824

ART. 1425

CODICE	Ø1	Ø2	A	B	C	D	E
1425 1235	1/2"	24x19	42	54 (102*)	47	58	35-38
1425 1250	1/2"	24x19	42	54 (102*)	47	58	40-50
1425 1265	1/2"	24x19	42	54 (102*)	47	58	48-65
1425 3435	3/4"	24x19	42	54 (102*)	48	58	35-38
1425 3450	3/4"	24x19	42	54 (102*)	48	58	40-50
1425 3465	3/4"	24x19	42	54 (102*)	48	58	48-65
1425 135D	1"	24x19	42	54 (102*)	51	64	35-38
1425 150D	1"	24x19	42	54 (102*)	51	64	40-50
1425 165D	1"	24x19	42	54 (102*)	51	64	48-65
1425 135S	1"	24x19	42	54 (102*)	51	64	35-38
1425 150S	1"	24x19	42	54 (102*)	51	64	40-50
1425 165S	1"	24x19	42	54 (102*)	51	64	48-65