

BAXI

Innovative Heating & Cooling Systems

Scaldacqua in pompa di calore monoblocco a basamento

SPC Plus **NEW**



110%

Superbonus

65%

Ecobonus 2022
Riqualificazioni
energetiche

50%

Bonus Casa 2022
Ristrutturazioni
edilizie

**CONTO
TERMICO
2.0**

SPC Plus: scaldacqua in pompa di calore aria-acqua monoblocco

Baxi è da sempre attiva nella progettazione di soluzioni tecnologicamente avanzate ma con il minimo impatto ambientale: la nuova gamma SPC Plus si caratterizza per l'utilizzo di refrigerante R290 (GWP = 3, tCO₂,eq = 0), per l'elevata efficienza e la capacità di scaldare elevate quantità d'acqua fino a 65°C utilizzando pochissima energia elettrica, in quanto assorbe il calore direttamente dall'aria esterna (fino a -7 °C).

La gamma di scaldacqua SPC Plus in pompa di calore monoblocco si articola in 4 modelli:



Modello		Capacità lt	Potenza pompa di calore kW ⁽¹⁾	Profilo di carico
SPC 200 Plus, a basamento, con resistenza elettrica integrativa		196	1,35	L
SPC 200 S Plus, a basamento, con resistenza elettrica integrativa e scambiatore integrativo (solare o caldaia)		188	1,34	L
SPC 250 Plus, a basamento, con resistenza elettrica integrativa		251	1,32	XL
SPC 250 S Plus, a basamento, con resistenza elettrica integrativa e scambiatore integrativo (solare o caldaia)		243	1,30	XL

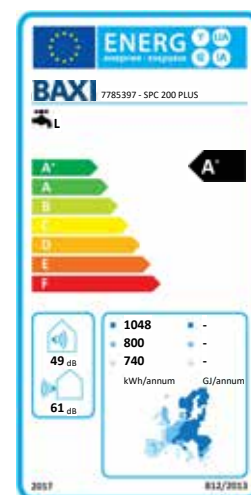
(1) Valori calcolati nelle condizioni di temperatura ingresso aria=15°C, temperatura di ingresso acqua=10°C, temperatura acqua =55°C

Gli scaldacqua SPC Plus sono stati progettati rispettando i requisiti delle Direttive Ecodesign e Labelling.

Il regolamento sull'etichettatura (Regolamento UE 2017/1369) richiede di etichettare gli scaldacqua in pompa di calore secondo una scala decrescente che va dalla A+ alla F.

Ogni classe energetica, identificata da una lettera, esprime un intervallo di valori di efficienza entro il quale risiede quello espresso dal prodotto in esame.

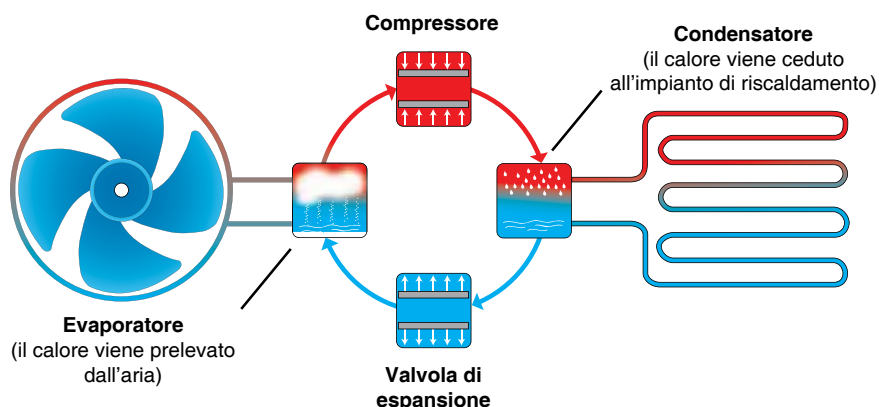
L'etichetta nasce per consentire al consumatore finale, fornendo dati veri e comparabili, di fare scelte consapevoli indirizzandosi su prodotti ad alta efficienza.



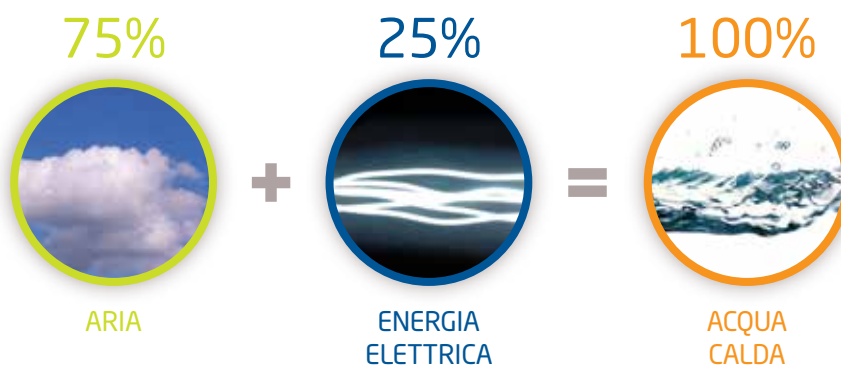
La tecnologia della pompa di calore: risparmio garantito!

La gamma SPC Plus sfrutta la tecnologia della pompa di calore, per riscaldare l'acqua all'interno del bollitore attraverso l'aria aspirata dal gruppo termico invertendo il flusso naturale del calore.

Il calore è trasferito dall'aria all'acqua sanitaria tramite il refrigerante (R290) che percorre continuamente un ciclo chiuso grazie al compressore.



Per produrre acqua calda, il 75% dell'energia proviene dal calore dell'aria; è necessaria energia elettrica solo per il 25% per garantire il funzionamento del ventilatore che preleva l'aria e del compressore che fa percorrere il fluido refrigerante nel circuito.

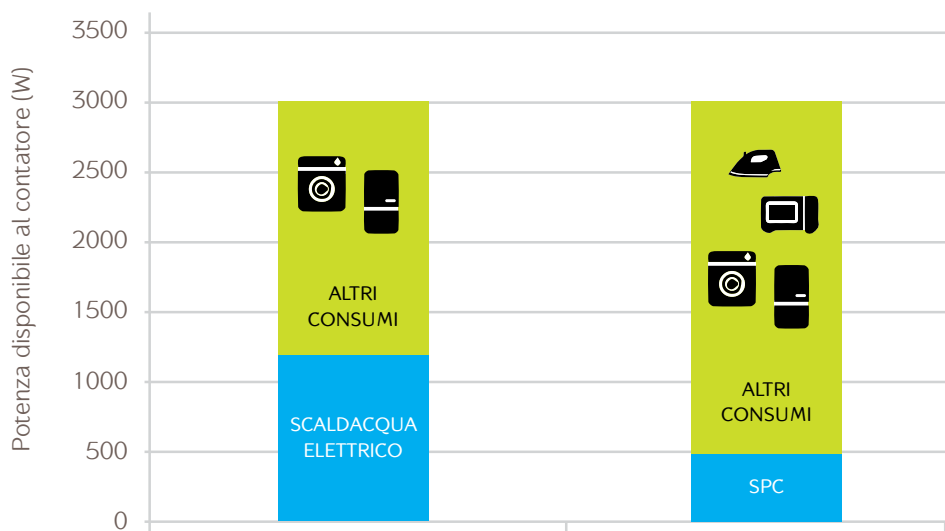


Soluzione domestica: minori consumi e minor impegno del contatore

Nell'esempio* sotto riportato si mettono a confronto i consumi elettrici annui di uno scaldacqua elettrico tradizionale e dello scaldacqua SPC Plus. Come si può notare il risparmio ottenibile in bolletta è pari a 400 €.



* il calcolo è stato realizzato secondo le seguenti assunzioni: fabbisogno energetico di una abitazione di circa 120m², rif. UNI TS 11300-2, rendimento stagionale dello scaldacqua tradizionale calcolato da prospetto n° 31 - UNI TS 11300-2, dello scaldacqua SPC Plus secondo norma EN 16147.



Il ridotto assorbimento elettrico (450w) rispetto ad uno scaldacqua tradizionale permette di liberare fino al 40% di potenza del contatore elettrico per destinarla ad altri consumi (es. lavatrice, frigorifero etc).

Guida alla scelta



	SPC 200 Plus (a basamento)	SPC 200 S Plus (a basamento)	SPC 250 Plus (a basamento)	SPC 250 S Plus (a basamento)
	con resistenza elettrica integrativa	con resistenza elettrica integrativa e scambiatore integrativo (solare o caldaia)	con resistenza elettrica integrativa	con resistenza elettrica integrativa e scambiatore integrativo (solare o caldaia)
Acqua miscelata a 40°C	254 litri	249 litri	338 litri	320 litri
Numero docce (*)	7	7	9	9

(*) numero di docce calcolato considerando una media di 35 l/doccia



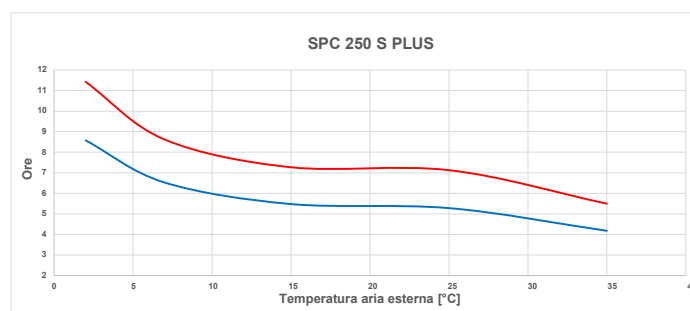
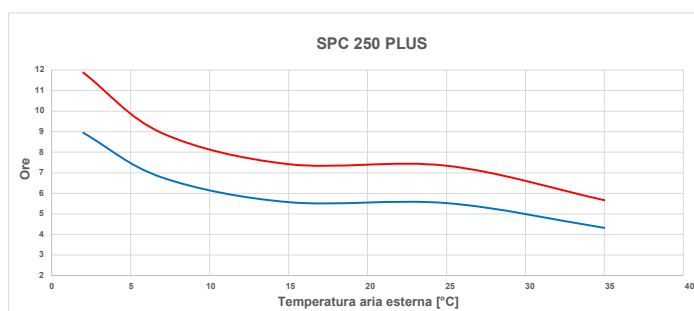
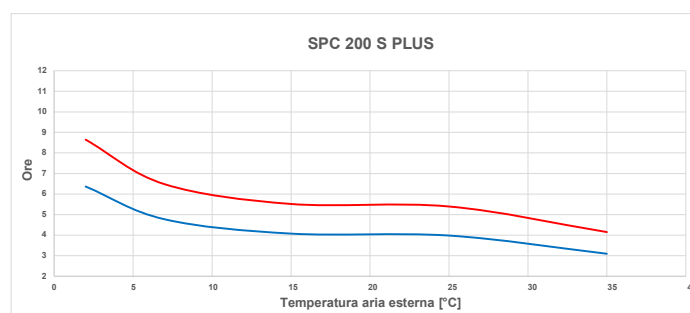
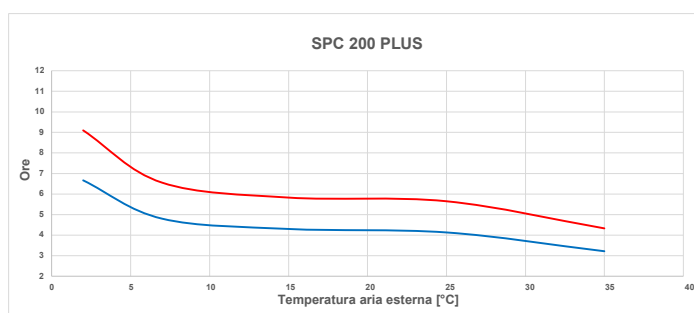
SPC Plus (a basamento)



- produzione di acqua calda sanitaria fino a 65 °C
- funzionamento con temperatura dell'aria esterna da -7 °C a +42 °C
- refrigerante R290 (gas naturale a basso impatto ambientale, GWP = 3)
- resistenza elettrica integrativa da 1,8 kW
- limitato assorbimento elettrico: 450 W
- predisposizione per abbinamento a sistema solare Baxi o caldaia Baxi (SPC 200 S Plus e SPC 250 S Plus)
- dimensioni compatte, altezza minore di 1800 mm
- contatto per il fotovoltaico
- display semplice ed intuitivo
- programmazione oraria e monitoraggio dei consumi energetici
- predisposizione per il ricircolo sanitario (SPC 200 S Plus e SPC 250 S Plus)
- funzione antilegionella
- anodo in titanio ad impulsi elettrici

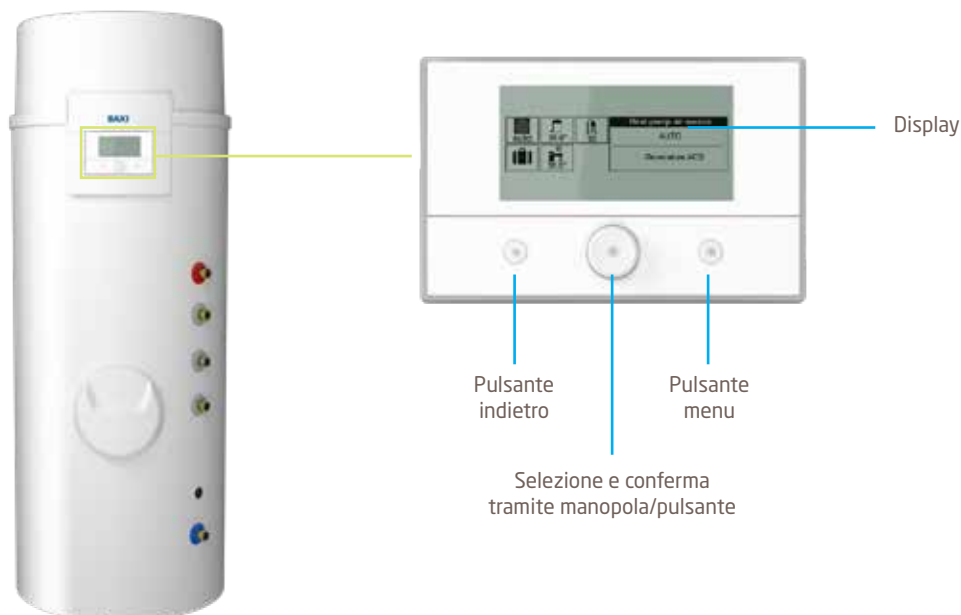


Tempo di riscaldamento dello scaldacqua in funzione della temperatura dell'aria esterna



— Tempo di riscaldamento per un setpoint di 45 °C
 — Tempo di riscaldamento per un setpoint di 55 °C

Pannello di controllo remotabile



Display

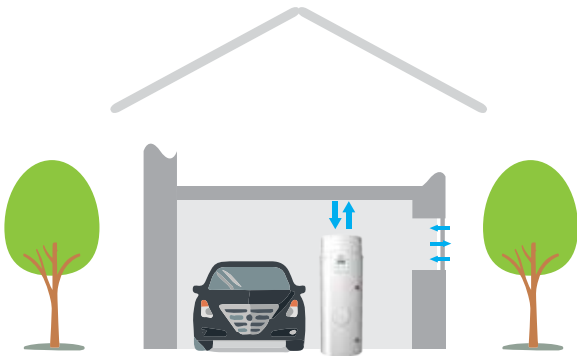
di grandi dimensioni, con una visualizzazione semplice ed intuitiva delle modalità operative, della programmazione degli orari, della quantità d'acqua, della temperatura, ecc.

Regolazione della modalità operativa:

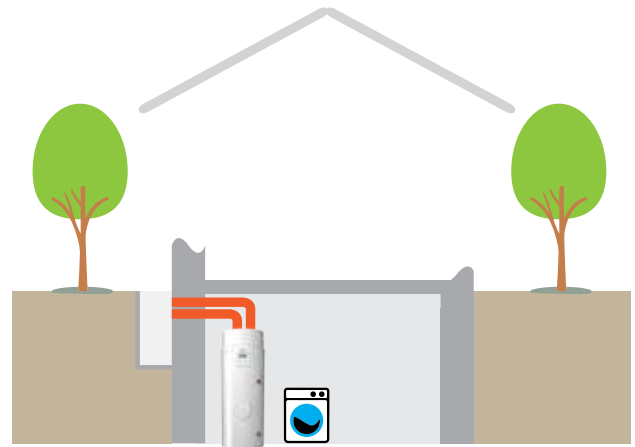
- **Modalità Eco:** l'impianto darà la priorità al risparmio energetico. Per la produzione di acqua calda sanitaria viene utilizzata solo la pompa di calore (senza il backup);
- **Modalità Comfort:** l'impianto darà la priorità al comfort. La produzione di ACS è garantita dalla pompa di calore e, solo quando necessario, dall'integrazione elettrica o idraulica (solare o caldaia);
- **Boost:** in modalità forzata, la produzione ACS è assicurata contemporaneamente dalla pompa di calore e dall'integrazione elettrica (ed eventualmente idraulica);
- **Modalità Antilegionella:** trattamento antibatterico mediante innalzamento della temperatura dell'acqua sanitaria (regolabile da 60 °C a 75 °C). La funzione può avere programmazione giornaliera o settimanale;
- **Modalità Vacanza:** il setpoint ACS viene ridotto per un periodo di tempo regolabile, in modo da risparmiare energia durante i periodi di assenza. È possibile selezionare la minima temperatura ACS desiderata durante questo periodo;
- **Sbrinamento:** questa funzione è necessaria per eliminare i depositi di brina che si formano ostacolando la trasmissione del calore. La funzione è attivata automaticamente nel caso si operi a basse temperature ambientali.

Canalizzazione aria SPC Plus

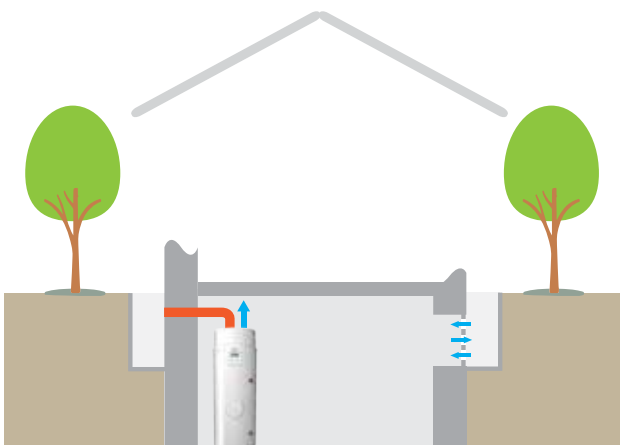
La lunghezza massima dei collegamenti aria con diametro \varnothing 160 mm è di 20 m (≤ 10 m aspirazione, ≤ 10 m espulsione).



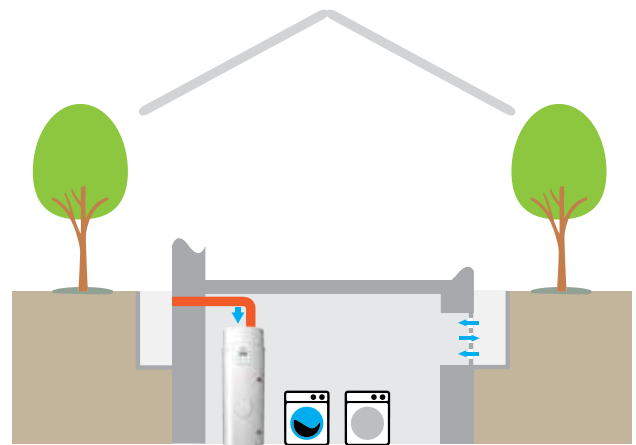
Volume minimo del locale d'installazione 17 m³
Deve essere garantita un'opportuna ventilazione



Volume minimo del locale d'installazione 10 m³

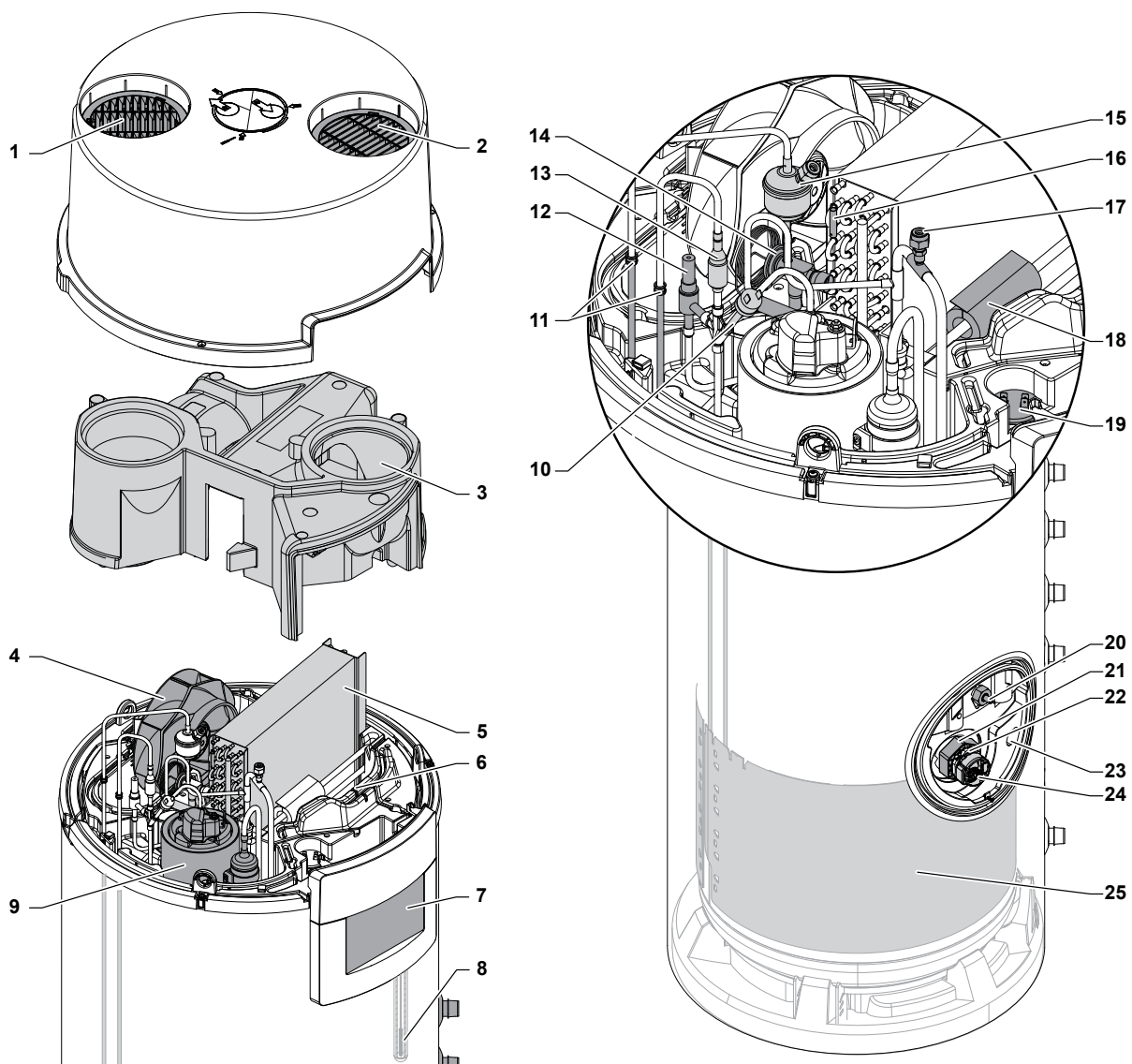


Volume minimo del locale d'installazione 17 m³
Deve essere garantita un'opportuna ventilazione



Volume minimo del locale d'installazione 17 m³
Deve essere garantita un'opportuna ventilazione

Componenti

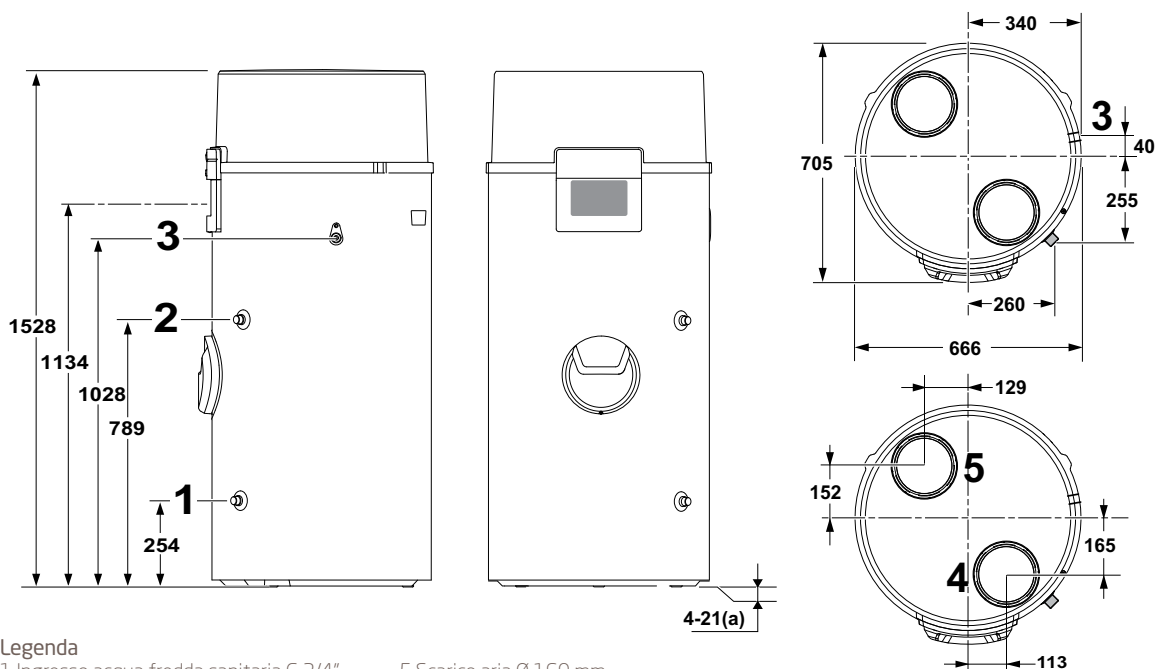


Legenda

- | | |
|--|--|
| 1 Griglia di uscita dell'aria | 14 Valvola di espansione termostatica |
| 2 Griglia di ingresso dell'aria | 15 Filtro disidratatore dotato di valvola circuito ad alta pressione |
| 3 Copertura centrale | 16 Sensore di temperatura evaporazione |
| 4 Ventola | 17 Valvola circuito a bassa pressione |
| 5 Evaporatore | 18 Bulbo valvola di espansione |
| 6 Sensore temperatura aria | 19 Condensatore compressore |
| 7 Interfaccia utente | 20 Anodo a corrente imposta |
| 8 Sensore di temperatura acqua calda sanitaria parte superiore | 21 Giunto dielettrico |
| 9 Compressore | 22 Backup elettrico |
| 10 Interruttore alta pressione | 23 Sensore di temperatura acqua calda sanitaria parte inferiore |
| 11 Ingresso/uscita condensatore | 24 Termostato di sicurezza |
| 12 Elettrovalvola di sbrinamento | 25 Condensatore |
| 13 Valvola di non ritorno | |

Disegni dimensionali

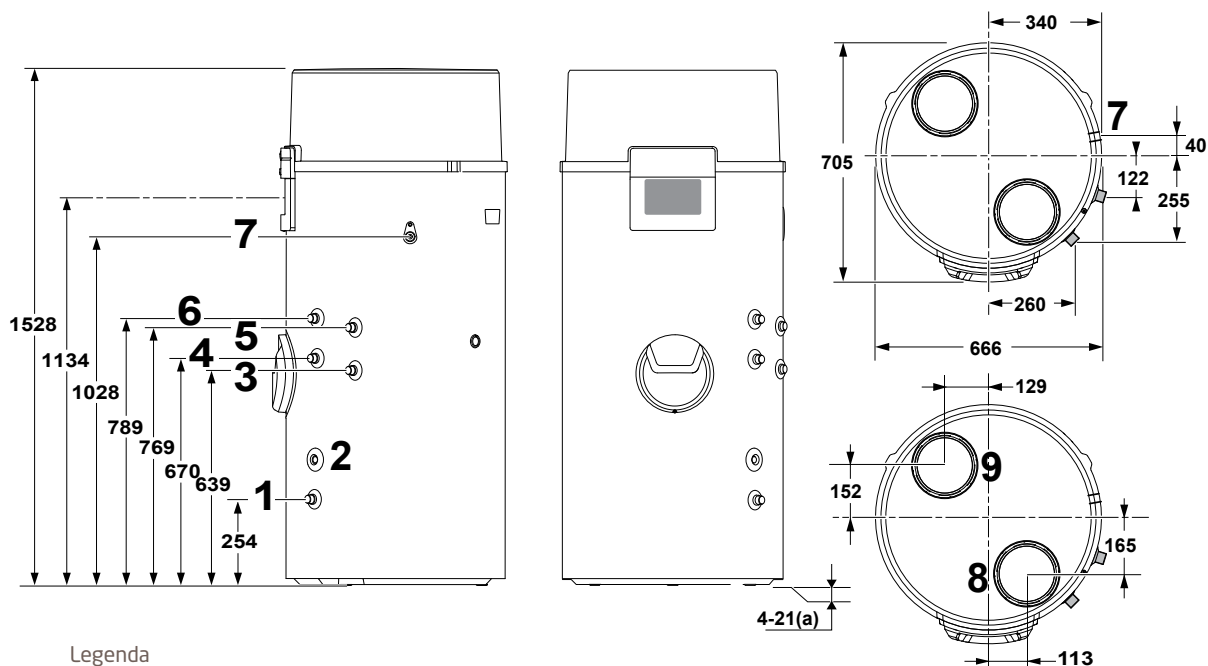
SPC 200 Plus



Legenda

- 1 Ingresso acqua fredda sanitaria G 3/4"
- 2 Uscita acqua calda sanitaria G 3/4"
- 3 Uscita condensa
- 4 Ingresso aria Ø 160 mm
- 5 Scarico aria Ø 160 mm
- (a) Piedini regolabili

SPC 200 S Plus

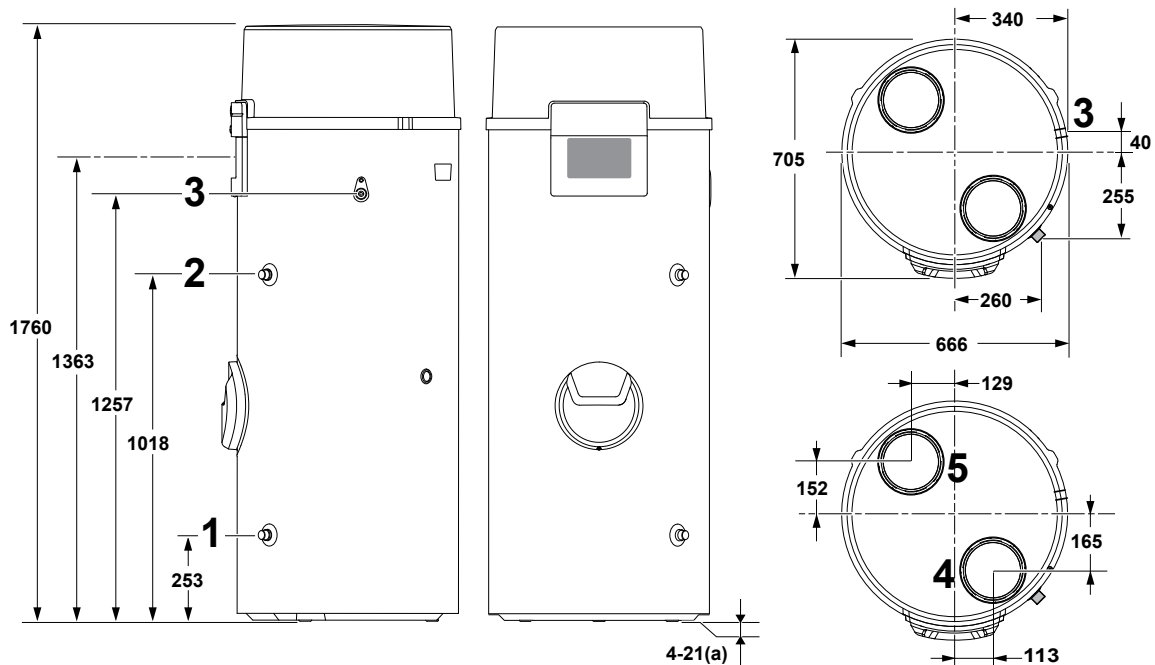


Legenda

- 1 Ingresso acqua fredda sanitaria G 3/4"
- 2 Pozzetto portasonde per il sensore del backup idraulico
- 3 Ritorno backup idraulico G 3/4"
- 4 Ingresso del circuito di ricircolo dell'acqua calda sanitaria G 3/4"
- 5 Ingresso backup idraulico G 3/4"
- 6 Uscita acqua calda sanitaria G 3/4"
- 7 Uscita condensa
- 8 Aspirazione aria Ø 160 mm
- 9 Scarico aria Ø 160 mm
- (a) Piedini regolabili

Disegni dimensionali

SPC 250 Plus

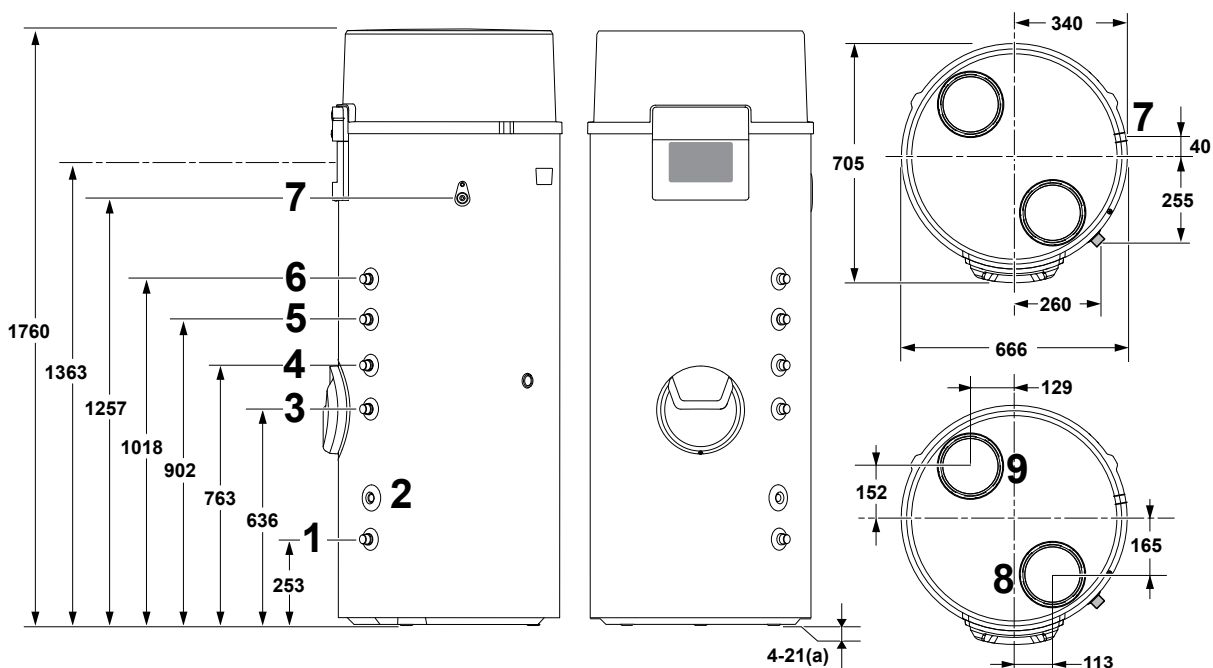


Legenda

- 1 Ingresso acqua fredda sanitaria G 3/4"
- 2 Uscita acqua calda sanitaria G 3/4"
- 3 Uscita condensa

- 4 Ingresso aria Ø 160 mm
- 5 Scarico aria Ø 160 mm
- (a) Piedini regolabili

SPC 250 S Plus



Legenda

- 1 Ingresso acqua fredda sanitaria G 3/4"
- 2 Pozzetto portasonde per il sensore del backup idraulico
- 3 Ritorno backup idraulico G 3/4"
- 4 Ingresso backup idraulico G 3/4"

- 5 Ingresso del circuito di ricircolo dell'acqua calda sanitaria G 3/4"
- 6 Uscita acqua calda sanitaria G 3/4"
- 7 Uscita condensa
- 8 Aspirazione aria Ø 160 mm
- 9 Scarico aria Ø 160 mm
- (a) Piedini regolabili

Le misure sono espresse in mm

Dati tecnici

Modello		SPC 200 Plus	SPC 200 S Plus	SPC 250 Plus	SPC 250 S Plus
Potenza termica nominale ⁽¹⁾	kW	1,35	1,34	1,32	1,30
Potenza elettrica assorbita ⁽¹⁾	kW	0,44	0,43	0,38	0,40
COP ⁽¹⁾		3,09	3,15	3,48	3,28
Capacità	lt	196	188	251	243
Classe energetica ⁽²⁾		A+	A+	A+	A+
Profilo di carico		L	L	XL	XL
Efficienza energetica di riscaldamento dell'acqua, η_{wh} ⁽²⁾	%	128	130	143	135
Tempo di caricamento ⁽¹⁾		6h33m	6h29m	8h56m	8h37m
Resistenza elettrica integrativa	kW	1,80	1,80	1,80	1,80
Pressione massima d'esercizio	bar	10	10	10	10
Superficie serpentino	m ²	-	0,93	-	0,93
Dispersioni termiche bollitore	W/K	1,76	1,69	1,99	2,31
Portata d'aria nominale ⁽¹⁾	m ³ /h	380	380	380	380
Prevalenza statica utile	Pa	50	50	50	50
Temperatura limite acqua calda sanitaria *	°C	65	65	65	65
Temperatura aria esterna min/max (con canalizzazione)	°C	-7/+42	-7/+42	-7/+42	-7/+42
Volume minimo locale d'installazione (con canalizzazione)	m ³	10	10	10	10
Lunghezza massima della canalizzazione	m	20	20	20	20
Fluido refrigerante		R290			
Carica refrigerante	kg	0,15	0,15	0,15	0,15
	tCO ₂ e	0,00	0,00	0,00	0,00
Potenza sonora, L_{wa}	dB(A)	49	49	49	49
Alimentazione	V/Ph/Hz	230/1/50	230/1/50	230/1/50	230/1/50
Dimensioni (h x d)	mm	1528 x 667	1528 x 667	1760 x 667	1760 x 667
Peso a vuoto	kg	88	102	99	113

* Temperatura limite dell'acqua calda sanitaria raggiunta in sola pompa di calore. Temperatura acqua calda sanitaria massima = 75 °C con l'utilizzo della resistenza elettrica integrativa.

(1) Valori calcolati secondo EN 16147: temperatura ingresso aria = 7 °C, temperatura ingresso acqua = 10 °C, temperatura acqua calda sanitaria = 55 °C



(2) Classe energetica ed efficienza energetica nelle condizioni di clima average.

Dati prestazionali secondo le indicazioni della UNI TS 11300-4

	COP				Pt [W]			
	7	15	20	35	7	15	20	35
SPC 200 Plus	3,09	3,25	3,64	4,43	1350	1455	1581	1924
SPC 200 S Plus	3,15	3,33	3,56	4,39	1342	1478	1598	1970
SPC 250 Plus	3,48	3,63	3,80	4,50	1320	1450	1610	1915
SPC 250 S Plus	3,28	3,54	3,84	4,52	1300	1410	1538	1922

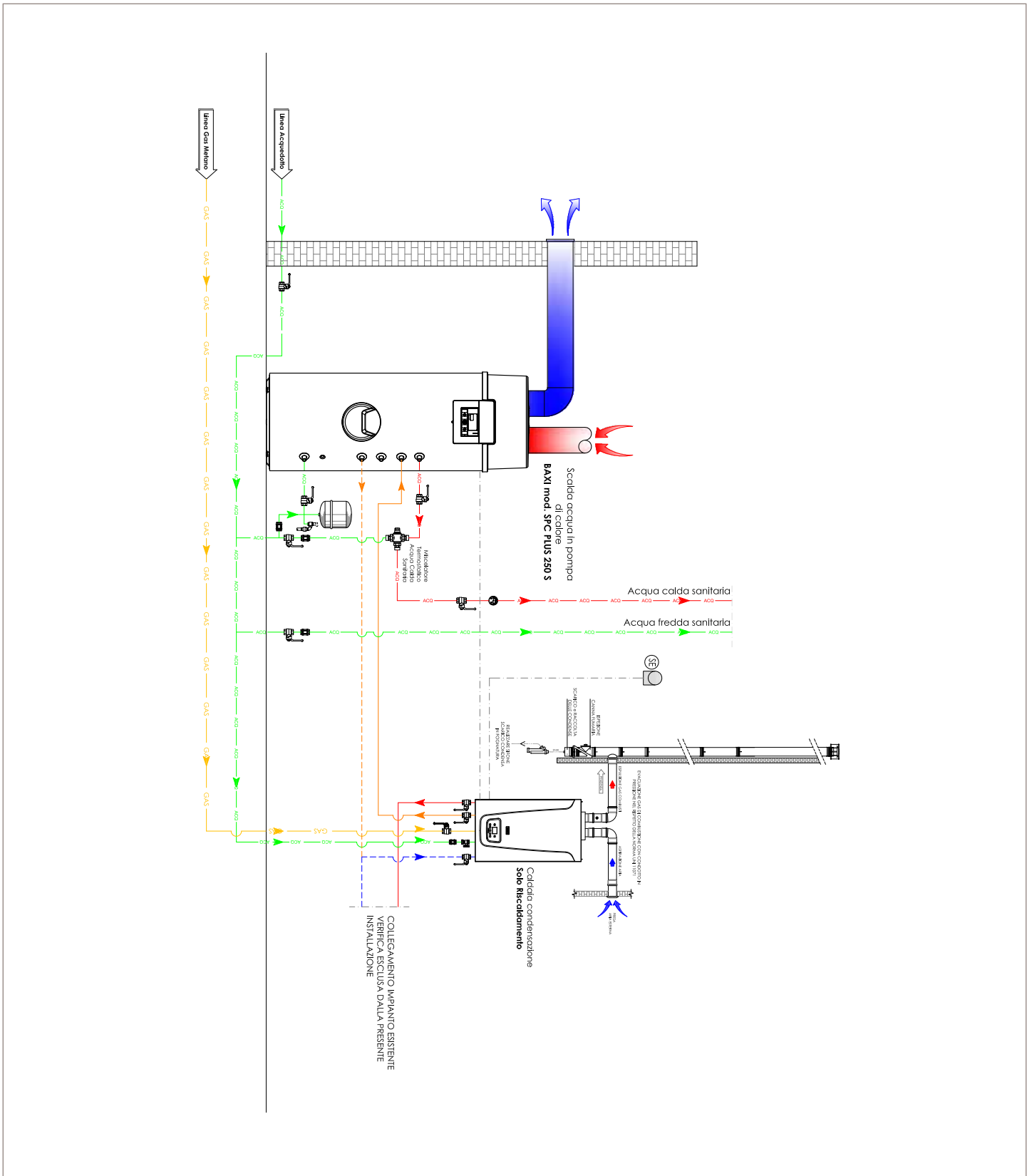
Valori ottenuti con una temperatura d'acqua prodotta di 55 °C

Accessori

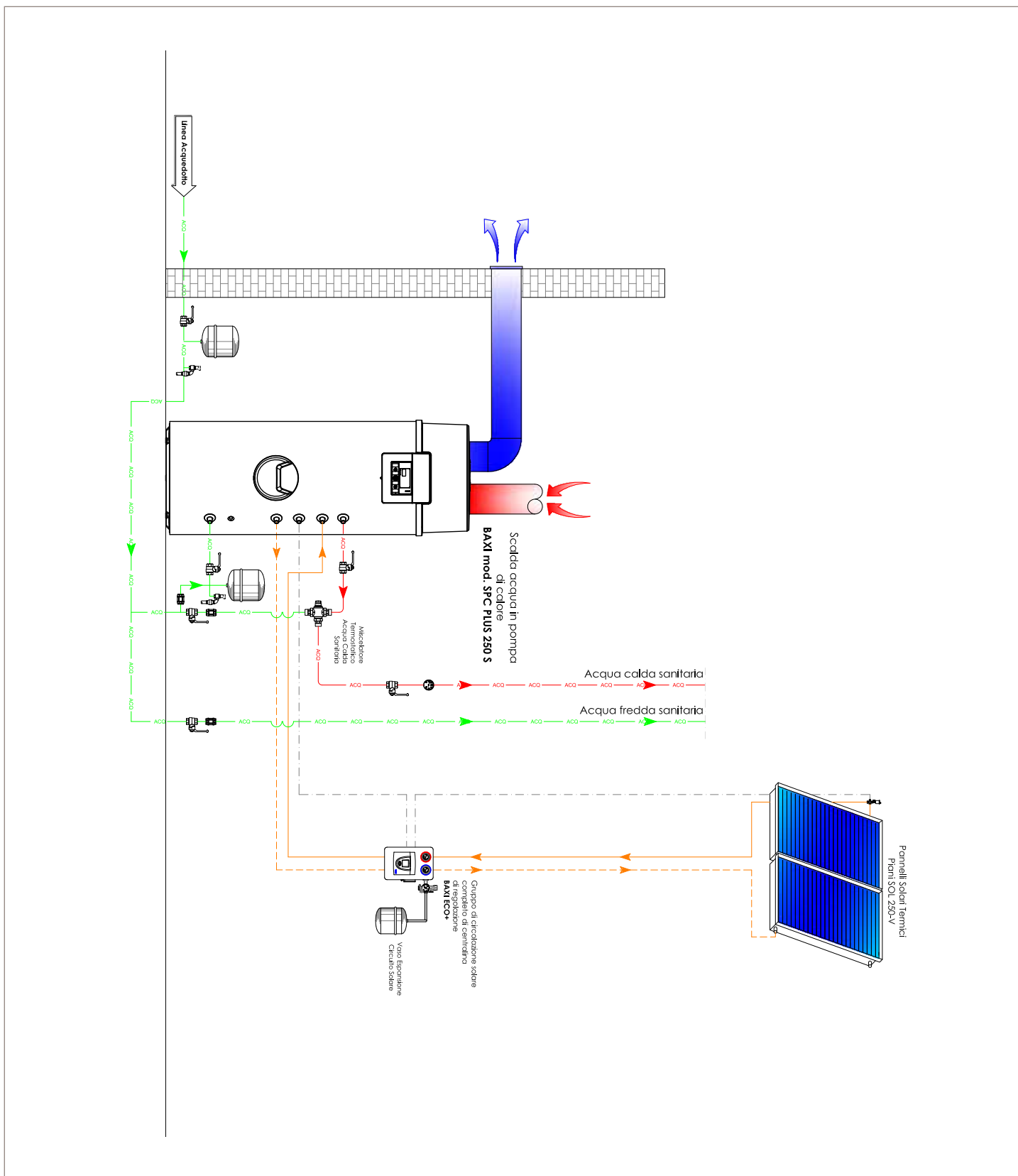
	Descrizione	Codice
	Griglia murale ad alta efficienza per SPC Plus Terminale orizzontale con griglia ad alta efficienza che limita le perdite di carico (1pz).	A7802056
	Kit connessione orizzontale per SPC Plus Permette di avere aspirazione o espulsione orizzontale dell'aria. Si compone di: curva a gomito (90°) con diametro Ø160mm, canalizzazione lineare (lunghezza 1m) con diametro Ø160mm, collare di fissaggio aspirazione/espulsione e griglia murale. Prevedere n°2 pezzi se si vuole canalizzare orizzontalmente sia l'aspirazione che l'espulsione.	A7789239

Schemi impianto

SPC 250 S Plus, scaldacqua in pompa di calore per la produzione di ACS. Alla richiesta di maggiori quantità di acqua sanitaria, lo scaldacqua attiva direttamente la caldaia a condensazione solo riscaldamento per massimizzare il comfort.



SPC 250 S Plus, scaldacqua in pompa di calore per la produzione di ACS. L'impianto solare termico in integrazione (SOL 250-V), massimizza il contributo da fonti rinnovabili.





Per maggiori
dettagli consulta
la pagina dedicata
sul sito baxi.it



BAXISPA

36061 BASSANO DEL GRAPPA (VI)
Via Trozzetti, 20
marketing@baxi.it
www.baxi.it

SERVIZIO CLIENTI
Tel +39 0424 517800
Fax +39 0424 38089

La casa costruttrice non assume responsabilità per eventuali errori o inesattezze nel contenuto di questo prospetto e si riserva il diritto di apportare ai suoi prodotti, in qualunque momento e senza avviso, eventuali modifiche ritenute opportune per qualsiasi esigenza di carattere tecnico o commerciale. Questo prospetto non deve essere considerato come contratto nei confronti di terzi.

Baxi S.p.A. 09-22 (E) F

