

Foglio dati

Dati idraulici

Pressione d'esercizio massima P_N	10 bar
Temperatura max. del fluido T_{max}	70 °C
Temperatura fluido min. T_{min}	2 °C
Temperatura ambiente min. T_{min}	0 °C
Temperatura ambiente max. T_{max}	40 °C
Campo di temperatura a una temperatura ambiente di max. +40 °C T	+2...+70
Durezza totale max. ammessa negli impianti di ricircolo acqua potabile	3,57 mmol/l (20 °dH)

Dati motore

Alimentazione di rete	1~230 V, 50/60 Hz
Potenza nominale del motore P_2	0,02 kW
Corrente nominale I_N	0,26 A
Velocità min. n_{min}	1200 1/min
Velocità max. n_{max}	3500 1/min
Potenza assorbita (min) $P_{1 min}$	3 W
Potenza assorbita $P_{1 max}$	25 W
Emissione disturbi elettromagnetici	EN 61000-6-3
Immunità alle interferenze	EN 61000-6-2
Compatibilità elettromagnetica	EN 61800-3
Classe isolamento	F
Grado di protezione motore	IPX4D
Controllo della velocità	Convertitore di frequenza
Salvamotore	no

Materiali

Corpo pompa	Acciaio inossidabile
Girante	PPE-GF30
Albero	Acciaio inossidabile
Materiale cuscinetto	Carbone, impregnato di resina

Quota di montaggio

Raccordo per tubi sul lato aspirante	G 1¼
Raccordo per tubi sul lato pressione	G 1¼
Lunghezza costruttiva l_0	150 mm

Equipaggiamento/funzionamento

Funzione

Modo di regolazione	Δp-v per pressione differenziale variabile T-const. per la regolazione della temperatura costante
Particolarità della serie	Funzionamento a regime ridotto Rilevamento della disinfezione termica
Visualizzazione display	Valore di consegna Portata effettiva Potenza assorbita Consumo elettrico Temperatura

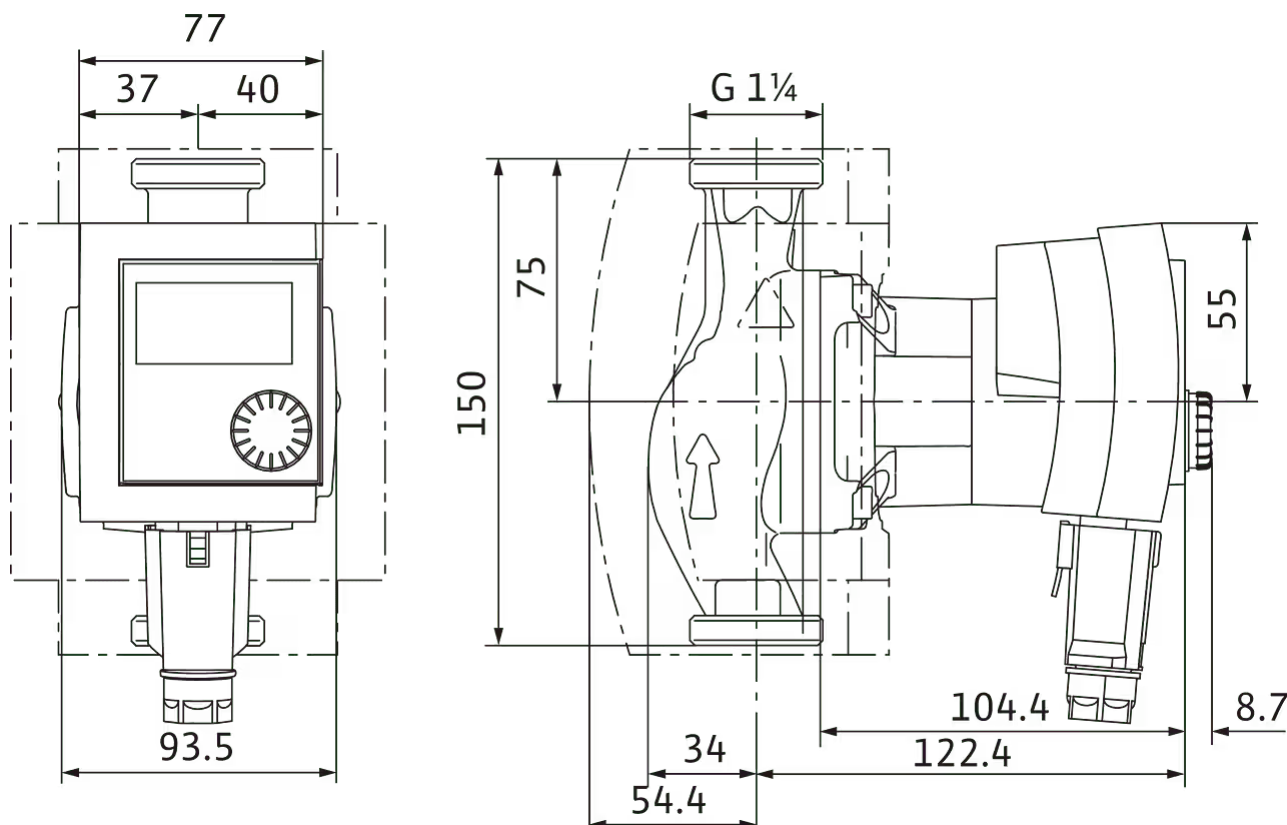
Equipaggiamento

Omologazioni e marcature	CE
Display	Display LCD
Visualizzazione delle informazioni	Versione standard: display LCD per la visualizzazione della prevalenza, della potenza assorbita corrente e cumulativa
Comando pompa	Pompa regolata elettronicamente (pompa ad alta efficienza)
Connessione elettrica rapida	Wilo-Connector
Guscio termoisolante	Sì

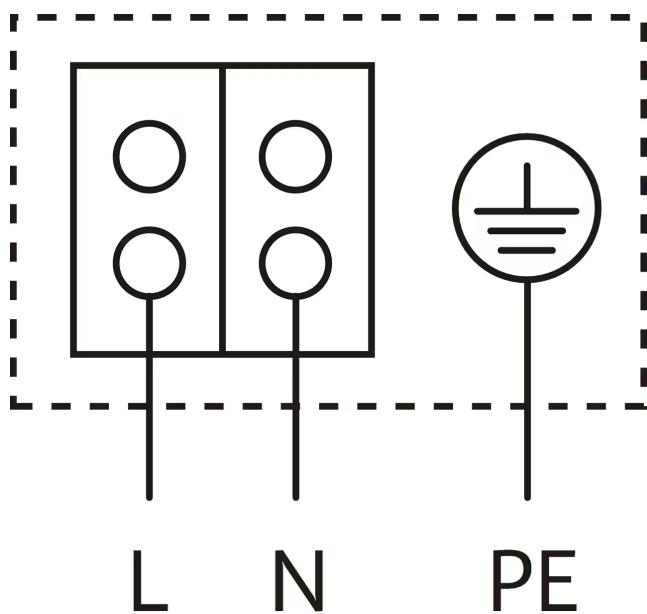
Curve caratteristiche

Misure e disegni quotati

4216470_ConGraph_stratos_pico_z_20_150_dim_01_1405



Collegamento elettrico



Motore autoprotetto

Motore monofase(EM) a 2 poli - 1~230 V, 50 Hz