

# VOLANO BS REFRIGERATA/RISCALDATA

VOLANO TERMICO COIBENTATO RIGIDO IN ACCIAIO GREZZO PER ACQUA REFRIGERATA E PER IMPIANTI CALDO-FREDDO



## IMPIEGO E INFORMAZIONI TECNICHE

Gli accumulatori con coibentazione rigida e finitura esterna in lamierino zincato e preverniciato, sono destinati agli impianti a funzionamento annuale, nei quali in estate vi è necessità di accumulare acqua refrigerata ed in inverno acqua calda di riscaldamento in impianti reversibili caldo-freddo.

Questi accumulatori permettono di migliorare il funzionamento dell'impianto limitando il numero delle accensioni orarie del generatore (sia esso refrigeratore, pompa di calore o generatore convenzionale) e, aumentando l'inerzia termica del circuito, permettendo di ottenere temperature di funzionamento più stabili.

## MATERIALI E FINITURE

Acciaio al carbonio verniciato esternamente.

### RIVESTIMENTO ESTERNO

Lamierino zincato preverniciato colore grigio.

### COIBENTAZIONE

Coibentazione in poliuretano espanso rigido ad elevato isolamento termico.

### GARANZIA

5 anni - Vedi condizioni generali di vendita.

**ACCIAIO  
GREZZO**

MODELLI  
IN PRONTA  
CONSEGNA

Tipo di installazione

Modello CODICE

Classe Energetica



**VOLANO BS  
REFRIGERATA/RISCALDATA GBL**  
RIVESTIMENTO ESTERNO IN LAMIERINO VERNICIATO



100	3001162310501	C
200	3001162310502	C
300	3001162310503	C
500	3001162310524	C
800	3001162310529	C
1000	3001162310530	C
1500	3001162310527	C
2000	3001162310528	C



**VOLANO BS - Classe B  
REFRIGERATA/RISCALDATA GBL**  
RIVESTIMENTO ESTERNO IN LAMIERINO VERNICIATO



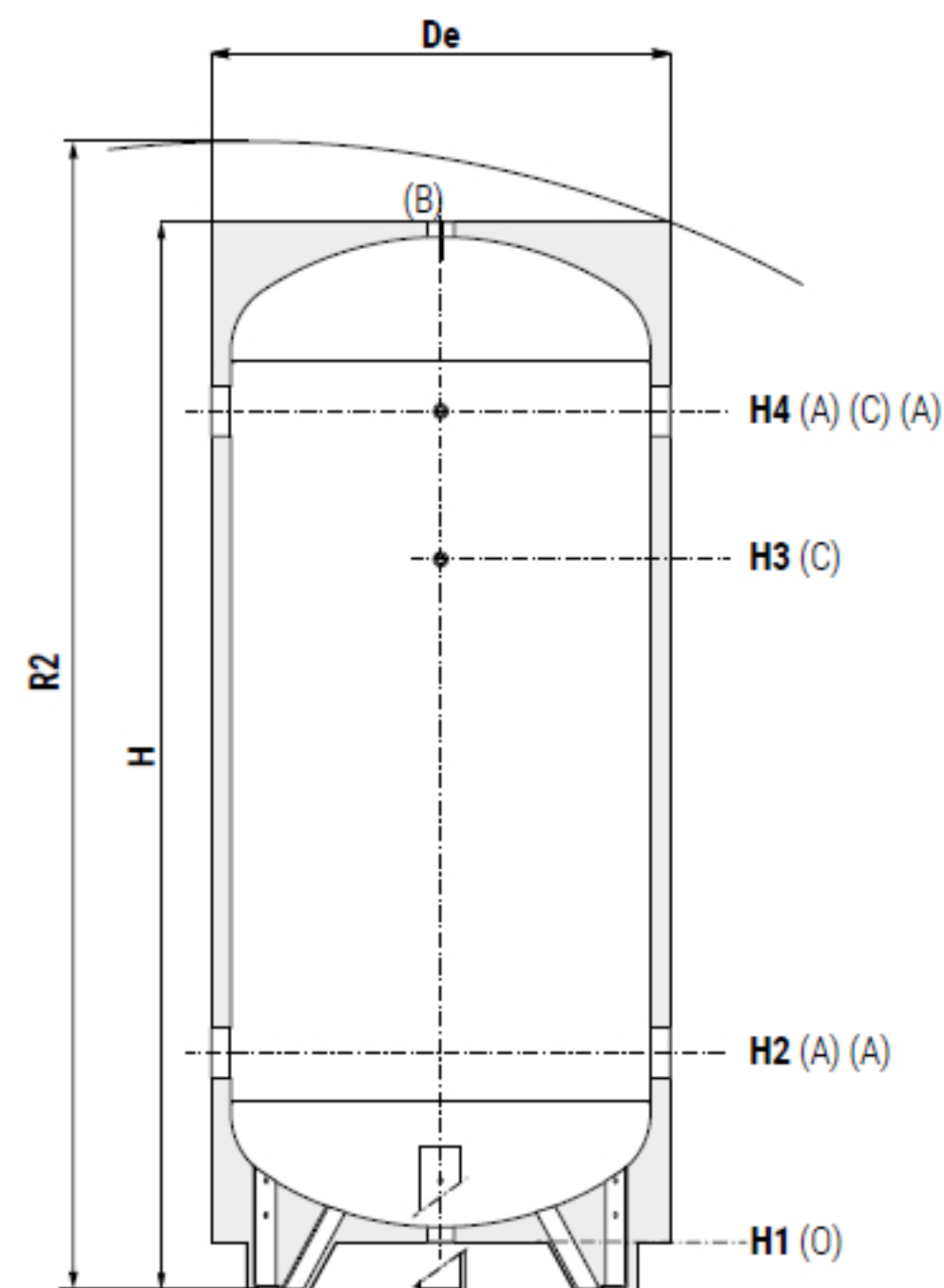
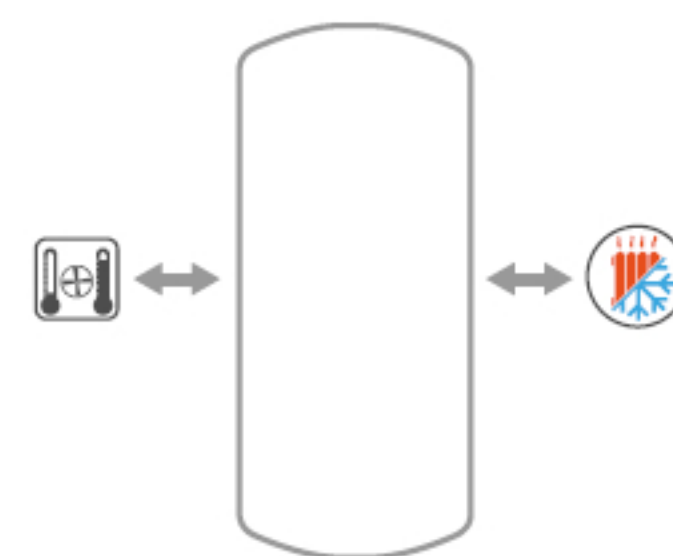
800	3001162310525	B
1000	3001162310526	B

Prodotti progettati e realizzati per l'utilizzo entro i limiti di temperatura e di pressione dell'Art. 4.3 della Direttiva 2014/68/EU (PED)

# VOLANO BS REFRIGERATA/RISCALDATA

VOLANO TERMICO COIBENTATO RIGIDO IN ACCIAIO GREZZO PER ACQUA REFRIGERATA E PER IMPIANTI CALDO-FREDDO

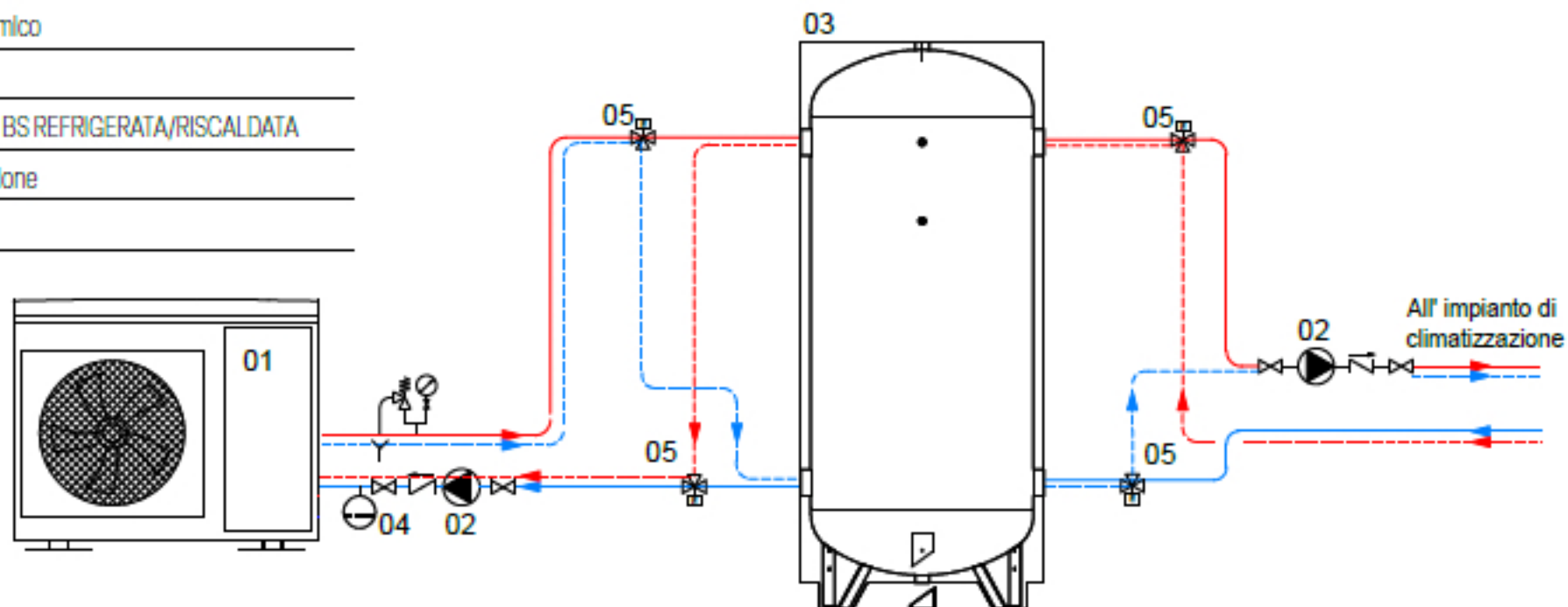
PRESSIONE	TEMPERATURA
P <sub>max</sub> 7 bar	T <sub>min</sub> /T <sub>max</sub> -10 / +99 °C



- A Connessione all'impianto
- B Valvola di sicurezza
- C Connessione per strumentazione G 1/2" F
- O Scarico

## ESEMPIO DI SCHEMA DI IMPIANTO CON VOLANO BS REFRIGERATA/RISCALDATA

- 01 Generatore termico
- 02 Circolatore
- 03 Volano termico BS REFRIGERATA/RISCALDATA
- 04 Vaso di espansione
- 05 Valvola 3 vie



Gli schemi riportati sono puramente illustrativi. Per la realizzazione di impianti fare sempre riferimento ad un tecnico progettista abilitato.

Prodotti progettati e realizzati per l'utilizzo entro i limiti di temperatura e di pressione dell'Art. 4.3 della Direttiva 2014/68/EU (PED)

## VOLANO BS REFRIGERATA/RISCALDATA GBL

Modello	Peso [Kg]	Volume [lit]	De	H	R2	H1	H2	H3	H4	B-O	A	C
						[mm]				Conessioni F		
100	32	101	450	1006	1115	73	287	592	792	1"1/4	1"1/2	1/2"
200	53	190	510	1407	1505	68	297	927	1177	1"1/4	1"1/2	1/2"
300	67	292	620	1518	1640	129	404	994	1244	1"1/4	2"	1/2"
500	101	501	750	1790	1945	80	400	1200	1450	1"1/4	3"	1/2"
800	147	788	850	2100	2270	80	430	1437	1730	1"1/4	3"	1/2"
1000	170	1034	950	2166	2370	80	463	1463	1763	1"1/2	3"	1/2"
1500	183	1432	1100	2366	2615	100	471	1681	1981	2"	3"	1/2"
2000	219	1970	1300	2436	2770	100	506	1716	2016	2"	3"	1/2"
800 (B)	147	788	900	2100	2290	80	430	1437	1730	1"1/4	3"	1/2"
1000 (B)	170	1034	1000	2166	2390	80	463	1463	1763	1"1/2	3"	1/2"